

REF HPAT250

HS Code 73259990



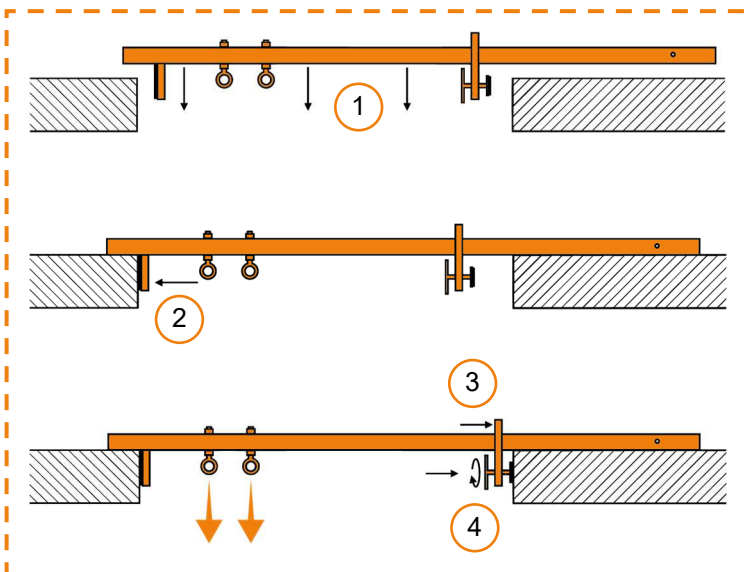
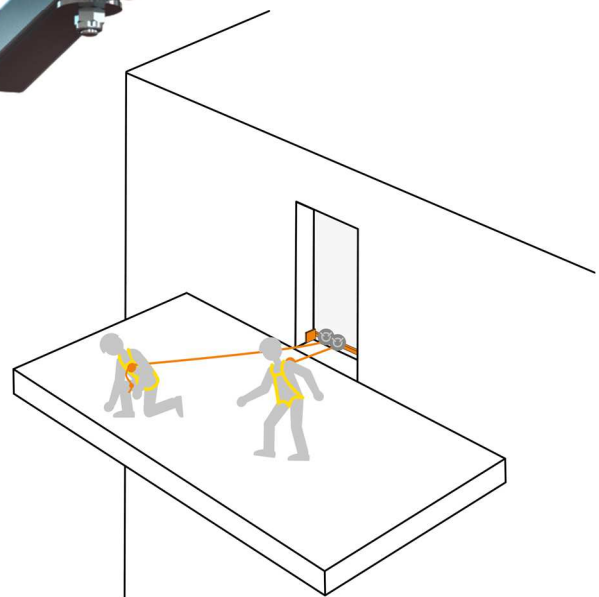
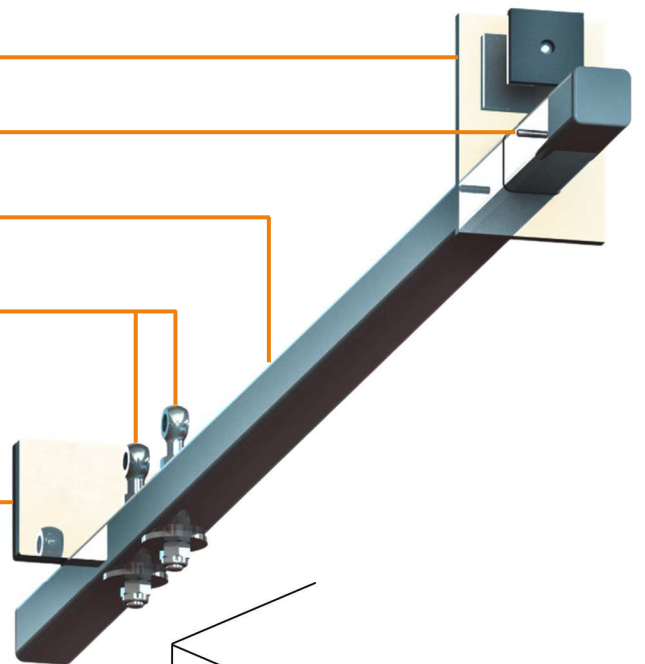
Platine réglable avec poignée et patin de serrage

Butée de sécurité

Poutre porteuse

Ancrages Ø 18 mm

Platine de fixation



DOORFIX - Barre d'ancrage pour réservation de porte comprise entre 0,35 m et 1,24 m, pour la sécurisation de 2 personnes simultanément.

Dispositif d'ancrage temporaire en acier galvanisé se bloquant entre les montants d'encadrement en partie basse de réservation, en opposition à la direction d'une chute éventuelle, permettant de créer un point d'amarrage très rapidement et de s'adapter sur tout support ayant une résistance d'au moins 13 kN. La mise en place s'effectue sans aucun outil et sans endommager la structure d'accueil.



Montage

REF HPAT250

HS Code 73259990

Normes :

Réglementation EPI 2016/425

Norme EN 795:2012/B + CEN/TS 16415:2013

Propriétés générales :

- Matière : acier galvanisé.
- Réglable pour réservation de porte de 0,35 à 1,24 m.
- Résistance statique ≥ 13 kN.
- Dimensions : 1425 x 160 x 100 mm.
- Poids : 6,9 kg.

Durée de vie :



Les EPI contre les chutes de hauteur HarnaisPro sont conçus pour de longues années de fonctionnement dans des conditions normales d'utilisation et de conservation. La durée de vie dépend de l'utilisation qui en est faite et de l'environnement de travail dans lequel le matériel évolue. Les EPI textile ont une durée de vie potentielle de 10 ans. Les EPI métallique ont une durée de vie illimitée. Un contrôle annuel est obligatoire au moins une fois tous les 12 mois par le fabricant ou par une personne compétente et habilitée pour valider le bon fonctionnement des EPI.

